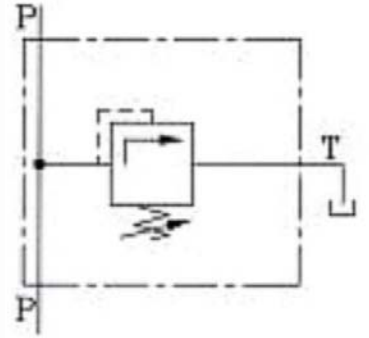
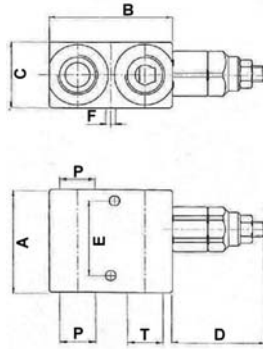
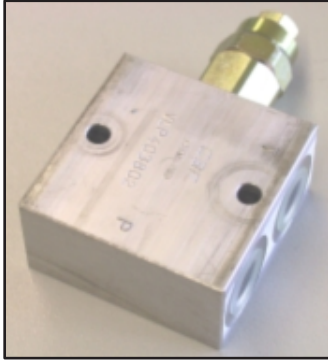


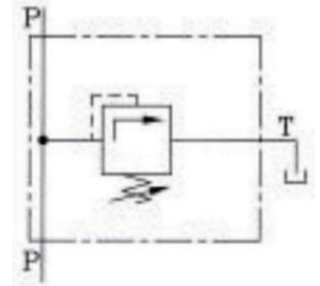
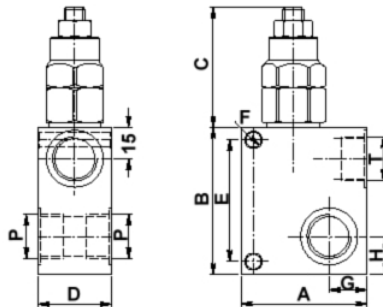
Ventile für Rohrleitungseinbau - Druckbegrenzungsventile - CP



Einstellbereich 40-250 bar

Artikelnr.	max. Durchfluss		Gewinde	A	B	C	D	E	F
	l/min								
VLP00230	35		3/8" GAS	60	60	30	50	45	6,5
VLP00242	40		1/2" GAS	60	70	30	50	45	6,5
VLP00254	80		1/2" GAS	60	70	35	60	45	6,5
VLP00266	80		3/4" GAS	70	90	40	60	45	6,5

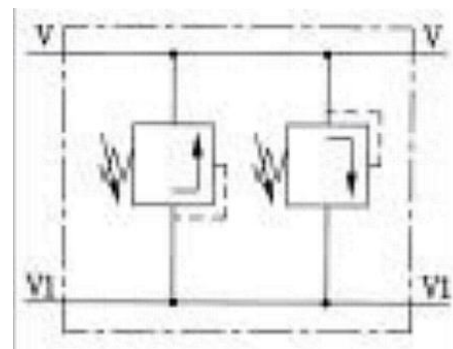
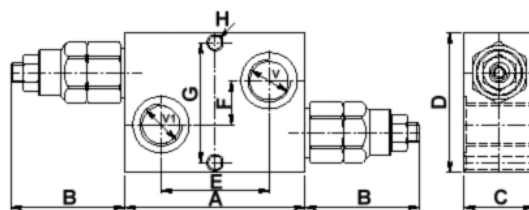
Ventile für Rohrleitungseinbau - Druckbegrenzungsventile - CPL



Einstellbereich 40-250 bar

Artikelnr.	max. Durchfluss		Gewinde	A	B	C	D	E	F
	l/min								
VLP00350	25		1/4" GAS	50	50	50	30	30	5,5
VLP00362	35		3/8" GAS	50	50	50	30	30	5,5
VLP00374	40		1/2" GAS	50	55	50	35	30	5,5
VLP00386	80		1/2" GAS	60	70	60	35	58	6,5
VLP00398	80		3/4" GAS	70	70	60	40	58	6,5

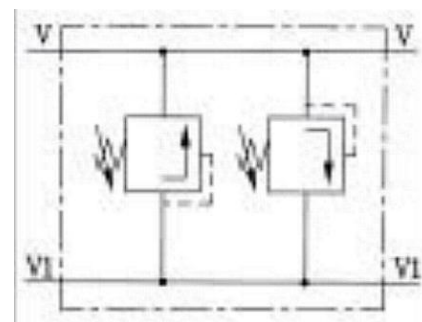
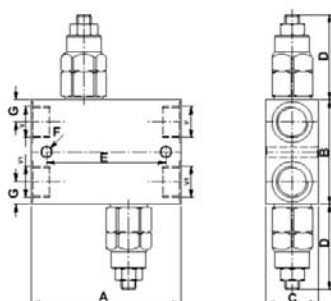
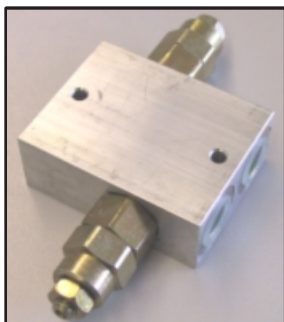
Ventile für Rohrleitungseinbau - Druckbegrenzungsventile - CPDI doppelwirkend



Einstellbereich 40-250 bar

Artikelnr.	max. Durchfluss		Gewinde	A	B	C	D	E	F	G	H
	l/min										
VLP00434	40		3/8" GAS	70	50	30	55	38	19	45	5,50
VLP00458	80		1/2" GAS	90	60	30	70	54	22	60	6,50

Ventile für Rohrleitungseinbau - Druckbegrenzungsventile - CPDI-L doppelwirkend- Aluminium



Einstellbereich 40-250 bar

Artikelnr.	max. Durchfluss		Gewinde	A	B	C	D	E	F	G
	l/min									
VLP00512	40		3/8 GAS	80	70	35	50	60	6,5	15
VLP00536	80		1/2 GAS	100	70	350	60	80	6,5	15