

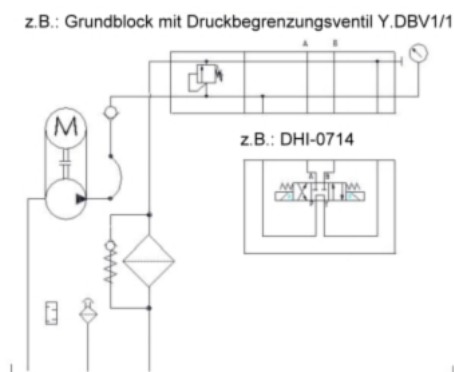
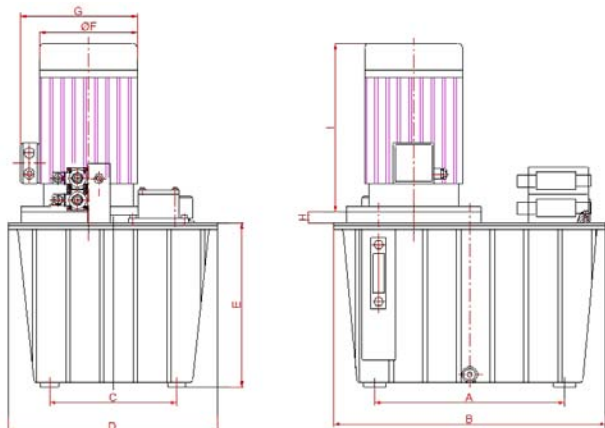
Hydraulikaggregate - Baureihe V1 (Aggregate von 1,1kW bis 7,5kW)

Bei der Herstellung von Aggregaten ergeben sich unterschiedliche Lieferzeiten. Bitte erkundigen Sie sich bei Anfragen und Bestellungen nach der momentanen Dauer.

Wählen Sie die Komponenten selbst, wir bauen es für Sie zusammen!

Zur Komplettierung benötigen Sie aus jeder Gruppe eine Bestellnummer.

- **passende Ventile: NG06, 4/3-, 4/2- Wegeventile oder Zwischenplattenventile (siehe Kapitel Ventile)**



Hier die einzelnen Gruppen

1. Motorenbausatz

bestehend aus:

- **Motor**
- **drehelastische Kupplung**
- **Pumpenträger**
- **Schraubensatz**
- **Richtungspfeil**

Artikelnr.	Spannung	Leistung	Drehzahl	Baugröße	G	ØF	H	I
	V	kW	U/min		mm	mm	mm	mm
Y.V11 CON	230/400	1,1	1450	90	242	180	17	247
Y.V12 CON	230/400	1,5	1450	90	242	180	17	272
Y.V13 CON	230/400	2,2	1450	100	280	205	22	301
Y.V14 CON	400/690	3	1450	100	280	205	22	310
Y.V15 CON	400/690	4	1450	112	280	217	22	316
Y.V16 CON	400/690	5,5	1450	132	350	264	22	390
Y.V17 CON	400/690	7,5	1450	132	350	264	22	416

2. Zahnradpumpenbausatz

bestehend aus:

- **Pumpe**
- **Verschraubungen**
- **Rücklaufilter mit Belüftungsfilter**
- **Schraubensatz mit Verschraubungen**
- **Rückschlagventil**

Artikelnr.	Zahnradpumpe	Hubvolumen	Dauerdruck	Druck intermittierend	Druckspitze
		U/min	bar	bar	bar
Y.2P1	2 PB 4,5 D	4,6	250	280	300
Y.2P2	2 PB 6,2 D	6,5	250	280	300
Y.2P3	2 PB 8,3 D	8,2	250	280	300
Y.2P4	2 PB 11,3 D	11,5	250	280	300
Y.2P5	2 PB 13,8 D	13,8	250	280	300
Y.2P6	2 PB 16 D	16,6	250	280	300
Y.2P7	2 PB 19 D	19,4	220	240	260
Y.2P8	2 PB 22,5 D	22,9	200	220	240
Y.2P9	2 PB 26 D	25,8	180	200	220

3. Anschlußblockbausatz

bestehend aus:

- Grundblock
- Druckbegrenzungsventil
- Manometer 0-250bar
- Schraubensatz mit Verschraubungen

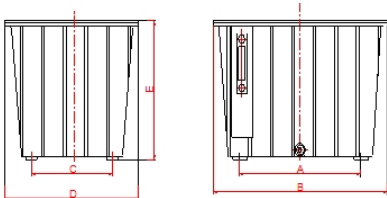
Artikelnr.	Druck bar	Bemerkung
Y.DBV1	35-250	ohne NG06 Lochbild
Y.DBV1/1	35-250	für ein NG06-Ventil
Y.DBV1/2	35-250	für zwei NG06-Ventile
Y.DBV1/3	35-250	für drei NG06-Ventile
Y.DBV1/4	35-250	für vier NG06-Ventile
Y.DBV1/5	35-250	für fünf NG06-Ventile

Elektromagnetventile NG06 siehe Kapitel Ventile

4. Behälterbausatz

bestehend aus:

- Behälter (Alu)
- Ölstandsanzeige mit Thermometer
- Schraubensatz
- Stahldeckel mit Rundschnurdichtung



Artikelnr.	Inhalt l	A mm	B mm	C mm	D mm	E mm
Y.NG30/200	27	326	490	176	340	285 (425*)
Y.NG30/250	27	326	490	176	340	286 (425*)
Y.NG44/200	40	341	515	241	415	315 (455*)
Y.NG44/250	40	341	515	241	415	315 (455*)
Y.NG44/300	40	341	515	241	415	315 (455*)
Y.NG70/200	63	425	605	285	465	365 (505*)
Y.NG70/250	63	425	605	285	465	365 (505*)
Y.NG70/300	63	425	605	285	465	365 (505*)

* Höhe mit Gußfüßen (Aufpreis)

Hydraulikaggregate mit Stahlbehälter 100l, 160l, 250l, 400l, 630l, 800l oder 1000l auf Anfrage.