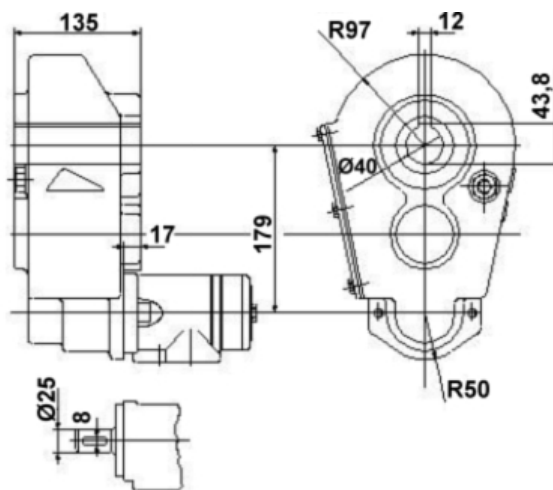


Artikelnr.	Wellen-Ø mm	Übersetzung	geeigneter Motor
RT300	40	01:29,5	z.B. MSP050NC25, MSP080NC25
RT300/45	45	01:29,5	z.B. MSP050NC25, MSP080NC25



Artikelnr.	Wellen-Ø mm	Übersetzung	geeigneter Motor
RT150	40	01:12	z.B. MSP080NC25 oder MSP100NC25
RT150/35	35	01:12	z.B. MSP080NC25 oder MSP100NC25