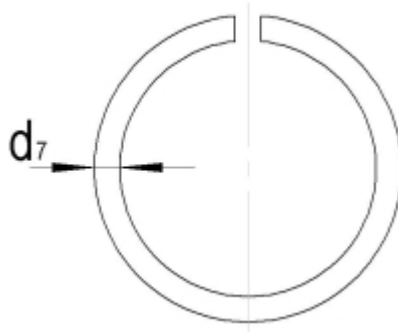


## Standardzylinderbauteile - Seeger Rundrahtsprengringe - Wellenringe



Artikelnr.	Wellen-Ø	Drahtstärke d7	passend zu Zylinder ew	Gewicht/ 1000Stk.
	mm	mm		kg
RW12	12	1		0,21
RW16	16	1,6	E16- Hub	0,74
RW20	20	2	E20- Hub	1,45
RW20X3	20	3		
RW22	22	2		1,6
RW25	25	2		1,84
RW25X3	25	3	E25- Hub	
RW25X4	25	4		
RW30	30	2		2,22
RW30X3	30	3	E30- Hub	
RW35	35	2,5		3,98
RW35X3,5	35	3,5	E35- Hub	
RW35X4	35	4		
RW40	40	2,5		4,64
RW40X4	40	4	E40- Hub	
RW45	45	2,5		5,23
RW45X2,5	45	2,5		
RW45X4	45	4	E45- Hub	
RW45X5	45	5		
RW50	50	2,5		5,83
RW50X4,5	50	4,5	E50- Hub	
RW55	55	3,2		10,51
RW55X4,5	55	4,5		
RW60	60	3,2		11,5
RW60X5,5	60	5,5	E60- Hub	
RW70	70	3,2		13,4
RW80X3,2	80	3,2		15,38
RW90X3,2	90	3,2		17,37