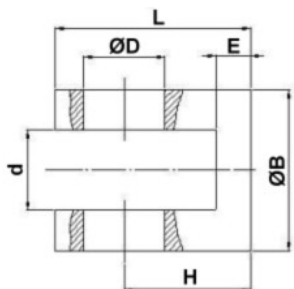
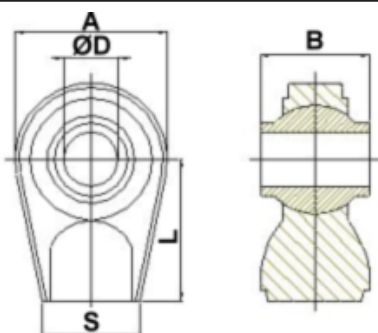


Befestigungselemente - Anschweißgabeln



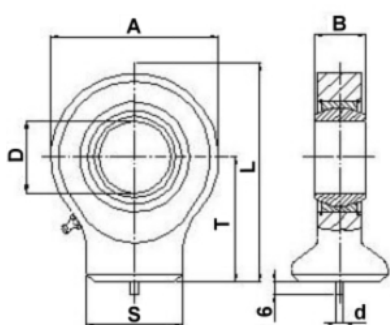
Artikelnr.	ØD mm	d mm	ØB mm	L mm	H mm	E mm	geeignete Kolben-Ø mm
G16S	16,2	16	35	50	34	10	20 - 32 - 35 - 40
G20S	20,25	20	40	60	40	10	50 - 55
G25S	25,25	25	50	70	45	15	60 - 63 - 65 - 70
G30S	30,25	30	60	80	50	15	80 - 90
G35S	35,25	35	70	90	55	15	100 - 110 - 120
G40S	40,25	40	80	100	65	20	125 - 150 - 200

Befestigungselemente - Anschweißkugelaugen



Artikelnr.	ØD mm	A mm	B mm	S mm	L mm	geeignete Kolben-Ø mm
K16S	16	46	20	30	60	20 - 32 - 35 - 40
K19S	19,3	62	44	34	58	50 - 55
K20S	20,3	62	44	34	60	50 - 55
K22S	22,3	75	51	38	65	60 - 63 - 65 - 70
K25S	25,6	75	51	38	65	60 - 63 - 65 - 70
K28S	28,6	80	45	70	65	80 - 90
K30S	30	83	55	50	65	80 - 90
K32S	32	90	51	38	85	80 - 90 - 100
K35S	35	83	35	50	65	100 - 110 - 120
K40S	40	108	75	60	85	125 - 150 - 200
K45S	45	108	75	60	85	150 - 200 - 220
K50S	50	108	75	60	85	200 - 220 - 250

Befestigungselemente - Anschweißgelenkaugen Form C



Artikelnr.	ØD mm	A mm	B mm	L mm	ØS mm	Ød mm	T mm
TS12C	12	34	10	44	17,5	3	27
TS15C	15	40	12	51	21	4	31
TS16C	16	46	14	58	24	4	35
TS17C	17	46	14	58	24	4	35
TS20C	20	53	16	64,5	27,5	4	38
TS25C	25	64	20	77	33,5	4	45
TS30C	30	73	22	87,5	40	4	51
TS35C	35	82	25	102	47	4	61
TS40C	40	92	28	115	52	4	69
TS45C	45	102	32	128	58	6	77
TS50C	50	112	35	144	62	6	88
TS60C	60	135	44	167,5	70	6	100
TS70C	70	160	49	195	80	6	115
TS80C	80	180	55	231	95	6	141