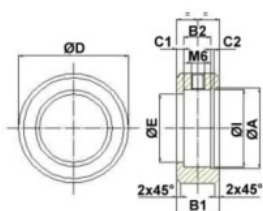
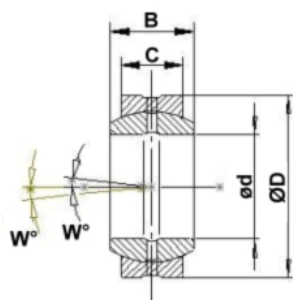


## Befestigungselemente - Anschweißringe



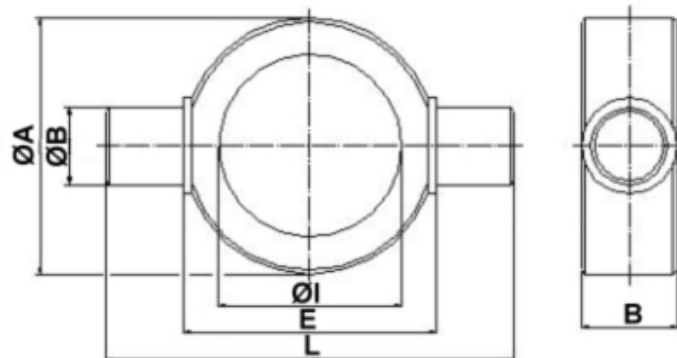
Artikelnr.	ØD mm	C1 mm	B1 mm	C2 mm	ØE mm	Gelenklager	B2 mm	ØI mm
ASR20	50	3,5	19,5	1,6	31	GE20ES	12,05	35
ASR25	70	4	24	1,85	38	GE25ES	16,05	42
ASR30	75	5	28	1,85	43	GE30ES	18,05	47
ASR35	80	6,5	33	2,15	50	GE35ES	20,05	55
ASR40	95	6,5	35	2,15	57	GE40ES	22,05	62
ASR45	100	6,5	38	2,65	63	GE45ES	25,05	68
ASR50	110	6	40	2,65	70	GE50ES	28,05	75
ASR60	130	7	50	3,15	84	GE60ES	36,05	90
ASR35F	105	6,5	33	2,15	50	GE35ES	20,05	55
ASR40F	105	6,5	35	2,15	57	GE40ES	22,05	62

## Befestigungselemente - Radialgelenklager für Anschweißringe



Artikelnr.	Ød mm	ØD mm	B mm	W °	C mm
GE15ES	15	26	12	8	9
GE20ES	20	35	16	9	12
GE25ES	25	42	20	7	16
GE30ES	30	47	22	6	18
GE35ES	35	55	25	6	20
GE40ES	40	62	28	7	22
GE45ES	45	68	32	7	25
GE50ES	50	75	35	6	28
GE60ES	60	90	44	6	36
GE70ES	70	105	49	6	40
GE80ES	80	120	55	6	45

## Befestigungselemente - Schwenzapfen



Artikelnr.	ØA mm	ØB mm	L mm	E mm	B mm	ØI mm
SZ35	70	20	110	70	30	45
SZ40	82,5	25	132	82	35	50
SZ50	88,9	30	146	86	40	60
SZ60	101,6	30	158	98	40	70
SZ70	114,3	35	180	110	47	80
SZ80	133	40	212	132	50	95
SZ100	159	50	260	160	65	115